

Visverwerkende industrie

Probleem

EPS kratten zijn het meest gangbare verpakkingsmateriaal voor vers voedsel. Vanwege hygiënische redenen kunnen deze kratten niet hergebruikt worden. De visverwerkende industrie heeft dus een zeer grote hoeveelheid EPS afval

Oplossing

Om het grote volume EPS afval te reduceren hebben reeds een aantal bedrijven gekozen voor de **Mil-tek** 1800 EPS verkleiner. Ondanks het feit dat viskratten nat, vies en slijmerig visafval kunnen bevatten is het toch mogelijk ze met de EPS-pers te verkleinen tot 1/40 van het oorspronkelijk volume.

Voordelen

- Grote besparingen op containerhuur en ledigingen
- Het gecompriëerde materiaal heeft recyclings-waarde



Recycling

Probleem

Elke verkoper is bij wet verplicht zijn EPS verpakkingsmateriaal terug te nemen. Dit is een uitdaging voor vele EPS producenten, afvalophalers en recyclers: hoe zorg ik voor het ophalen van het EPS afval zonder dat ik veel tijd en geld kwijt ben aan het transporteren van 'lucht'?

Oplossing

Een **Mil-tek** EPS 1800 is geïnstalleerd bij de transportafdeling zodat de machine gelijk gevuld kan worden: handmatig of met een transportband. Ondanks de variaties in het materiaal kan een volumereductie van minstens 20 op 1 gerealiseerd worden. De gecompriëerde EPS blokken kunnen makkelijk op pallets gestapeld worden en verstuurd worden naar de recyclers.

Voordelen

- Minder magazijnruimte nodig
- Gereduceerde transportkosten
- Het gecompriëerde materiaal heeft recyclings-waarde



Witgoed detailhandel

Probleem

De witgoed detailhandel verkoopt diepvriezen, afwasmachines, koffie-apparaten, etc. Om de producten goed te beschermen tijdens transport en opslag is alles verpakt in EPS (piepschuim). Hierdoor hebben deze detailisten veel afval in de vorm van EPS.

Oplossing

De **Mil-tek** EPS 900 is vlakbij de ontvangst- en transportafdeling neergezet waardoor het EPS materiaal direct in de machine gedeponeerd kan worden. Het hoeft dus niet meermalen verplaatst te worden! De EPS 900 neemt zeer weinig ruimte in en kan dus overal geplaatst worden.

Voordelen

- Ruimtebeslag en kosten voor containerhuur zijn geminimaliseerd
- Efficiënter omgaan met het afval
- Mogelijkheid tot het recyclen van het gecompriëerde EPS, waar zelfs voor betaald wordt.

Computerzaak

Probleem

De meeste computers en overige hardware worden verpakt in EPS. Dit zorgt voor grote hoeveelheden EPS-afval. Daarnaast wordt, als service, na installatie bij de klant ook vaak het EPS- en kartonafval meegenomen. Afval is dus een groot probleem voor computerzaken.

Voordelen

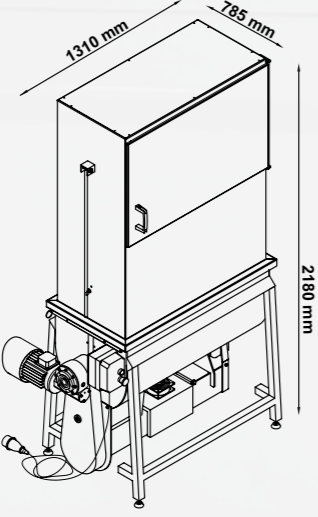
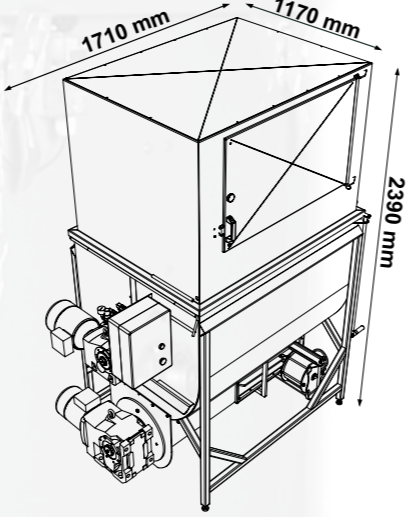
- Grote besparing op containerhuur- en lediging
- Efficiëntere afvalafhandeling
- Het gecompriëerde materiaal heeft recyclings-waarde

Oplossing

Een **Mil-tek** EPS 900 is vlakbij de distributie-afdeling geïnstalleerd zodat het EPS-afval direct bij aankomst van de goederen of bij terugkeer na installatie in de machine gedeponeerd kan worden.



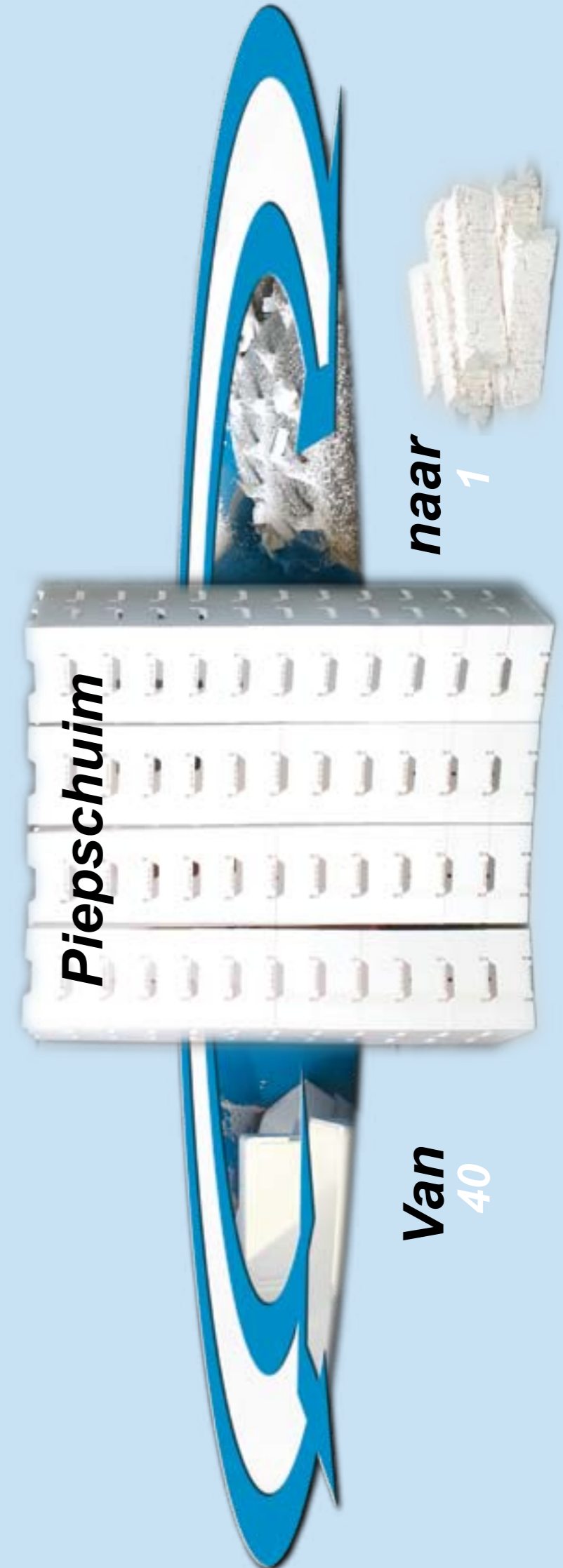
Technische Gegevens

Model	900	1800
Capaciteit	15 kilo per uur	80 kilo per uur
Volume reductie	Minimaal 40:1 op basis van vis- of fruitdozen	Minimaal 40:1 op basis van vis- of fruitdozen
Mate van compressie	Minimaal 20:1 op basis van gewicht	Minimaal 20:1 op basis van gewicht
Gewicht van gecomprimeerd EPS	250-300 gram/liter (250-300 kg/m ³)	250-300 gram/liter (250-300 kg/m ³)
Afmetingen van gecomprimeerd EPS	137 mm x 137 mm	270 mm x 270 mm
Materiaal	Alleen EPS (piepschuim)	Alleen EPS (piepschuim)
Dichtheid	10-30 kg/m ³ (10-30 gram/liter)	10-30 kg/m ³ (10-30 gram/liter)
Vulopening	H: 510 mm B: 860 mm D: 470 mm	H: 510 mm B: 860 mm D: 970 mm
Afmetingen	 <p>Model 900: Hoogte: 2180 mm Breedte: 1310 mm Diepte: 785 mm</p> <p>Model 1800: Hoogte: 2390 mm Breedte: 1710 mm Diepte: 1170 mm</p>	
Electromotor	1,8 kw	2 x 3 kw
Stroom	5,1 A	14 A
Spanning	3 fasen - 380 V	3 fasen - 380 V
Gewicht	330 kg	800 kg
Geluidsniveau	57-60 dB	57-60 dB
Goedkeuring	CE	CE

Feiten over EPS:

- 30% van de totale wereldwijde productie van EPS wordt gebruikt als verpakkingsmateriaal!
- EPS producten bestaan voor ongeveer 2% polystyrene en voor 2% uit lucht!
- EPS producten wegen ongeveer 20 kilo per m³!

Neem contact op met Mil-tek:



... door het comprimeren van uw EPS!