



Karton



Plastic



Model 306 - Balenpers

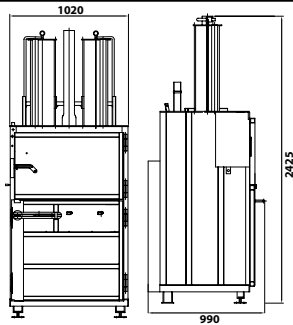
Balenpersers - Model 306

Zeer veelzijdige balenpersers voor grote hoeveelheden

- **Karton**
- **Plastic**
- **EPS (Piepschuim)**

Mil-tek balenpersers werken pneumatisch

- ✓ **Laag energieverbruik!**
- ✓ **Snelle perscyclus!**
- ✓ **Hoge verdichtingsgraad!**
- ✓ **Weinig onderhoud!**
- ✓ **Veilig om mee te werken!**

Model	306
Baalgewicht	Plastic: 150 - 225 kg Karton: 80 - 125 kg
Perscyclus	10 - 20 sec.
Verdichtingsgraad	85 - 90%
Persdruk	4600 kilogram bij 8 bar
Vulopening	H: 475 mm B: 890 mm D: 695 mm
Afmetingen	
Gewicht	525 kg
Geluidsniveau	57-60 dB
Goedkeuring	CE en GS



Geen elektronische onderdelen!



Makkelijk aan te sluiten op het luchtnet.



Makkelijk, zonder gebruik van gereedschap, af te binden op normale werkhoopte.



Laag geluidsniveau!

- Automatische en veilige balenuitworp
- Geen zware tilwerkzaamheden!

Laag energieverbruik!

Neem contact op met **Mil-tek**: